

OIL-X EVOLUTION

Filtro de vapor de óleo de alta eficiência



Remover o vapor de óleo do ar comprimido se torna necessário para atender aos padrões de qualidade de ar requeridos por muitas aplicações e processos críticos de indústrias tais como a farmacêutica, química, eletrônica, alimentícia e de bebidas e aplicações de ar de respiração.

Os equipamentos de purificação do ar comprimido devem proporcionar um excelente desempenho e confiabilidade, proporcionando o equilíbrio perfeito da qualidade do ar com um baixo custo de operação. Muitos fabricantes oferecem produtos para a filtração e a purificação do ar comprimido contaminado, com pouco ou nenhum compromisso com a qualidade do ar que produzem, custos de manutenção ao longo da vida útil do equipamento e impacto ambiental. Ao adquirir um equipamento de purificação deve-se considerar a qualidade do ar tratado, os custos totais da instalação e o impacto ambiental que ele pode causar



A Filosofia de Projeto da Parker domnick hunter

A Parker domnick hunter tem fornecido produtos de filtração e purificação de alta eficiência para a indústria desde 1963. A nossa filosofia "Projetado para a qualidade do ar & eficiência de energia" garante produtos que fornecem ao usuário não apenas produtos para um ar comprimido limpo e com alta qualidade, mas também com baixo custo de manutenção e com redução na emissão de dióxido de carbono (CO2).



Informação para Contato

Tecni-ar Parker Store
Distribuidor Parker Premier Brasil
Avenida Coronel Jove Soares 1425
32265-140 - Contagem - MG
Brasil

Tel.: 31 3362-2400
Fax: 31 3361-1625

www.tecniar.com.br



Vantagens:

- Oferece ar com a qualidade exigida pela ISO 8573-1:2001, a norma internacional para a qualidade do ar comprimido
- O desempenho da filtração foi auditado independentemente pela Lloyds Register
- Filtros de adsorção testados de acordo com os métodos de ensaio da Norma ISO 8573
- Atende a todas as aplicações de ar comprimido e a todos os tipos de compressores
- Baixa perda de carga inicial e durante a operação economiza energia, dinheiro e protege o meio ambiente
- Baixo custo de manutenção
- Todos as carcaças dos filtros OIL-X EVOLUTION possuem uma garantia local de 10 anos
- Ajuda a reduzir a emissão de CO2 no ambiente

ENGINEERING YOUR SUCCESS.

Graus de Filtração

Grau de Filtração	Tipo de Filtro	Remoção de partículas (inclusive água e aerossóis de óleo)	Conteúdo de Óleo Residual Máximo. (@ 21°C)	Pressão Diferencial Inicial Seco	Pressão Diferencial Inicial Saturado	Vida útil do material absorvente	Preceder com Grau de Filtração
ACS	Remoção de Vapor de Óleo	N/A	0.003 mg/m ³ 0.003 ppm(w)	<200 mbar (3psi)	N/A	Quando for detectado vapor de óleo ou odor	AA
AC	Remoção de Vapor de Óleo	até 0,01 micron	0.003 mg/m ³ 0.003 ppm(w)	<775 mbar (11psi)	N/A	Quando for detectado vapor de óleo ou odor	AO
OVR	Remoção de Vapor de Óleo	N/A	0.003 mg/m ³ 0.003 ppm(w)	<350 mbar (5psi)	N/A	6000hrs*	AA

* Quando corrigido para atender as condições do sistema

Seleção do Produto - Grau ACS

As vazões informadas são para operação a 7 bar g (100 psi g) a 20°C, 1 bar a, 0% da pressão de vapor de água relativa. Para vazões em outras pressões aplicar os fatores de correção mostrados.

	Modelo	Conexão	l/s	m ³ /min	m ³ /hr	pcm	Elemento de Reposição	Qtde
Filtros de Alumínio Fundido	ACS 010A B MX	1/4"	10	0.6	36	21	010 ACS	1
	ACS 015B B MX	3/8"	20	1.2	72	42	015 ACS	1
	ACS 020C B MX	1/2"	30	1.8	108	64	020 ACS	1
	ACS 025D B MX	3/4"	60	3.6	216	127	025 ACS	1
	ACS 025E B MX	1"	60	3.6	216	127	025 ACS	1
	ACS 030G B MX	1 1/2"	110	6.6	396	233	030 ACS	1
	ACS 035G B MX	1 1/2"	160	9.6	576	339	035 ACS	1
	ACS 040H B MX	2"	220	13.2	792	466	040 ACS	1
	ACS 045H B MX	2"	330	19.8	1188	699	045 ACS	1
	ACS 050I B MX	2 1/2"	430	25.9	1548	911	050 ACS	1
	ACS 050J B MX	3"	430	25.9	1548	911	050 ACS	1
	ACS 055J B MX	3"	620	37.3	2232	1314	055 ACS	1
ACS 060K B MX	G 4	1000	60	3600	2119	060 ACS	3	
Filtros de Aço Carbono	ACS 300OD MX	DN100	1300	78	4660	2755	060 ACS	4
	ACS 350PD MX	DN150	1950	117	7020	4132	060 ACS	6
	ACS 400QD MX	DN200	3250	195	11700	6887	060 ACS	10
	ACS 450RD MX	DN250	5200	313	18720	11019	060 ACS	16
	ACS 500SD MX	DN300	7800	469	28080	16528	060 ACS	24

Nota: Tamanhos das conexões, (010 - 055) BSPT (NPT opcional), G = BSPP e DN = conexão flangeada.

Para selecionar corretamente o modelo do filtro, a vazão deve ser ajustada para a pressão de operação mínima do sistema.

- Obter a pressão de operação mínima e a vazão máxima do ar comprimido na entrada do filtro.
- Selecionar o fator de correção para a pressão de operação mínima a partir da tabela FCP (sempre arredondar para baixo, p. ex. para 5,3 bar, utilizar o fator de correção para 5 bar)
- Calcular a capacidade mínima de filtração
Capacidade Mínima de Filtração = Vazão do Ar Comprimido x FCP
- Utilizando a capacidade mínima de filtração, selecionar um modelo do filtro das tabelas de vazão acima (o filtro escolhido deve ter uma vazão igual ou maior que a capacidade mínima de filtração)

Fatores de Correção

Graus ACS e AC somente

Pressão na Linha		Fator de Correção da Pressão (FCP)
bar g	psi g	
1	15	2.65
1.5	22	2.16
2	29	1.87
2.5	37	1.67
3	44	1.53
3.5	51	1.41
4	58	1.32
4.5	66	1.25
5	73	1.18
5.5	80	1.13
6	87	1.08
6.5	95	1.04
7	100	1.00
7.5	110	0.97
8	116	0.94
8.5	124	0.91
9	131	0.88
9.5	139	0.86
10	145	0.84
10.5	153	0.82
11	160	0.80
11.5	168	0.78
12	174	0.76
12.5	183	0.75
13	189	0.73
13.5	197	0.72
14	203	0.71
14.5	212	0.69
15	218	0.68
15.5	226	0.67
16	232	0.66
Todos os modelos ACS são equipados com um dreno manual. Os modelos AC são fornecidos com um dreno tipo bóia como padrão. Para pressões de 16 a 20 bar g (232 a 290 psi g) um dreno manual deve ser usado.		
16.5	241	0.65
17	248	0.64
17.5	256	0.63
18	263	0.62
18.5	270	0.62
19	277	0.61
19.5	285	0.60
20	290	0.59

Seleção do Produto - Grau AC

Filtros de Alumínio Fundido	Modelo	Vazões					Elementos de Reposição	
		Conexão BSPT	l/s	m³/min	m³/hr	pcm		
	AC010A B FI	1/4"	6	0.4	22	13	010AA	010AC
	AC015B B FI	3/8"	13	0.8	46	27	015AA	015AC
	AC020C B FI	1/2"	25	1.5	90	53	020AA	020AC
	AC025D B FI	3/4"	40	2.4	143	84	025AA	025DAC
	AC025E B FI	1"	65	3.9	231	136	025AA	025EAC
	AC030G B FI	1 1/2"	85	5.1	305	180	030AA	030AC

Seleção do Produto - Grau OVR

Linha de Alumínio Modular	Modelo	Conexão	Vazões				Kit Elementos de Reposição	Qtde
			l/s	m³/min	m³/hr	pcm		
	OVR100E	G 1	80	4.8	288	170	100OVR	1
	OVR150H	G 2	160	9.6	576	339	100OVR	2
	OVR200H	G 2	330	19.8	1188	699	100OVR	4
	OVR250J	G 3	620	37.2	2232	1314	100OVR	6
	2 x OVR250J	G 3	1240	74.5	4465	2628		
	3 x OVR250J	G 3	1860	111.8	6696	3941		
	4 x OVR250J	G 3	2480	149.1	8928	5255		
	5 x OVR250J	G 3	3100	186.4	11160	6569		

Nota: G = BSPP

Exemplos de Codificação do Filtro

ACS 010 - 060

GRAU	MODELO	CONEXÃO	TIPO DE CONEXÃO	OPÇÃO DE DRENO	INDICADOR DE ÓLEO
ACS	código de 3 dígitos	Letra define o tamanho da conexão	B = BSPT N = NPT (opcional)	M = Manual	X = Nenhum
ACS	010	A	B	M	X

ACS 300 - 500

GRAU	MODELO	CONEXÃO	TIPO DE CONEXÃO	OPÇÃO DE DRENO	INDICADOR DE ÓLEO
ACS	código de 3 dígitos	Letra define o tamanho da conexão tipo flange	D = DN	M = Manual	X = Nenhum
ACS	300	O	D	M	X

AC 010 - 030

GRAU	MODELO	CONEXÃO	TIPO DE CONEXÃO	OPÇÃO DE DRENO	INDICADOR DE ÓLEO
AC	código de 3 dígitos	Letra define o tamanho da conexão	B = BSPT N = NPT (opcional)	F = Bóia M = Manual	I = Indicador de Óleo
AC	010	A	B	F	I

Os modelos AC padrão são fornecidos com um dreno tipo bóia. Para pressões de 16 a 20 bar g (232 a 290 psi g) um dreno manual deve ser usado.

Seleção de Filtro - Grau OVR

Para selecionar corretamente um filtro de remoção de vapor de óleo OVR, a vazão do OVR deve ser ajustada para a pressão mínima de operação, temperatura máxima de operação e para o ponto de orvalho do sistema.

- Obter a pressão mínima de operação, a temperatura máxima de entrada, a vazão máxima do ar comprimido e o ponto de orvalho do ar comprimido na entrada do OVR.
- Selecionar o fator de correção para a temperatura máxima de entrada na tabela FCT de acordo com o tipo de compressor (sempre arredondar para cima, p.ex. para 37°C usar fator de correção para 40°C).
- Selecionar o fator de correção para a pressão mínima de entrada na tabela FCP de acordo com o tipo de compressor (sempre arredondar para baixo, p.ex. para 5,3 bar usar fator de correção para 5 bar).
- Selecionar o fator de correção para o ponto de orvalho na tabela FCD.
- Calcular a capacidade mínima de filtração.
Capacidade Mínima de Filtração = Vazão do Ar Comprimido x FCT x FCP x FCD
- Usando a capacidade mínima de filtração, escolher um modelo OVR das tabelas de vazão acima (o OVR escolhido deve possuir uma vazão igual ou maior que a capacidade mínima de filtração).
Se a capacidade mínima de filtração exceder os valores máximos dos modelos mostrados nas tabelas, favor entrar em contato com a Parker domnick hunter para auxiliar na seleção de unidades com mais módulos.

Parte-se do pressuposto que a concentração do vapor de óleo na entrada não excede 0,05mg/m3 a 21°C. Para aplicações com concentrações maiores de vapor de óleo, favor contatar a Parker domnick hunter para um dimensionamento mais preciso.

Compressores Lubrificados a Óleo

FCT Temperatura de Entrada do Ar	Fator de Correção	FCP Pressão Entrada		Fator de Correção	FCP Pressão Entrada		Fator de Correção
		bar g	psi g		bar g	psi g	
20	1.00	3	44	2.00	9.5	139	1.00
25	1.53	3.5	51	1.78	10	145	1.00
30	2.33	4	58	1.60	10.5	153	1.00
35	3.55	4.5	66	1.45	11	160	1.00
40	5.47	5	73	1.33	11.5	168	1.00
45	8.55	5.5	80	1.23	12	174	1.00
50	13.23	6	87	1.14	12.5	183	1.00
		6.5	95	1.07	13	189	1.00
		7	100	1.00	13.5	197	1.00
		7.5	110	1.00	14	203	1.00
		8	116	1.00	14.5	212	1.00
		8.5	124	1.00	15	218	1.00
		9	131	1.00	15.5	226	1.00

Compressores Isentos de Óleo

FCT Temperatura de Entrada do Ar	Fator de Correção
20	1.00
25	1.02
30	1.03
35	1.05
40	1.07
45	1.09
50	1.10

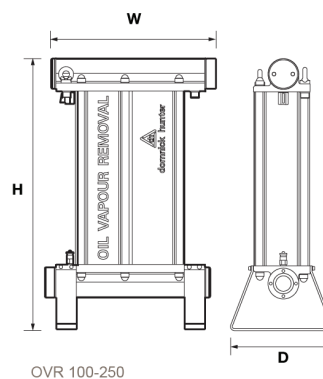
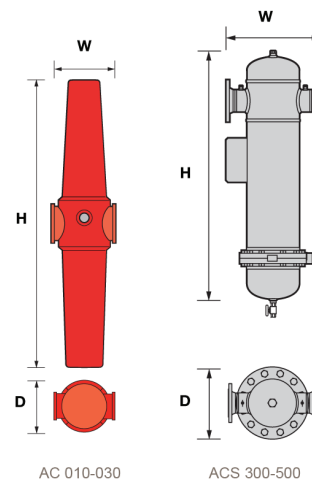
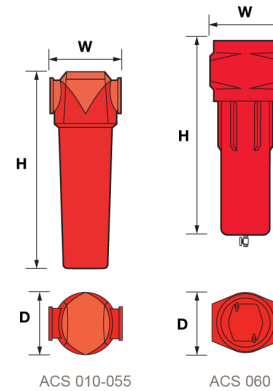
FCD Ponto de Orvalho	°C	Fator de Correção
Seco	-70 até +3	1.00
Úmido	+3 e acima	2.00

Dados Técnicos

Grau de Filtração	Modelos de Filtro	Pressão Mín. de Operação		Pressão Máx. de Operação		Temp Mín. de Operação		Temp Máx. de Operação	
		bar g	psi g	bar g	psi g	°C	°C	°C	°C
ACS	010ABMX - 060KBMX	1	15	20	290	2	50		
ACS	300ODMX - 500SDMX	1	15	16	232	2	50		
AC	010ABFI - 030GBFI	1	15	16	232	2	30		
OVR	100E - 250J	1	15	16	232	2	50		

Pesos e Dimensões

Modelo	Conexão	Altura (H)	Largura (W)	Profundidade (D)	Peso
		mm	mm	mm	
ACS 010A B MX	1/4"	181	76	64	0.6
ACS 015B B MX	3/8"	235	97	84	1.1
ACS 020C B MX	1/2"	235	97	84	1.1
ACS 025D B MX	3/4"	275	129	115	2.2
ACS 025E B MX	1"	275	129	115	2.2
ACS 030G B MX	1 1/2"	364	129	115	2.7
ACS 035G B MX	1 1/2"	432	170	156	5.1
ACS 040H B MX	2"	524	170	156	5.7
ACS 045H B MX	2"	524	170	156	5.7
ACS 050I B MX	2 1/2"	641	205	181	11.1
ACS 050J B MX	3"	641	205	181	11.1
ACS 055J B MX	3"	832	205	181	13.9
ACS 060K MX	G 4	847	420	282	44.5
ACS 300OD MX	DN100	1345	500	405	145
ACS 350PD MX	DN150	1445	580	460	190
ACS 400QD MX	DN200	1710	750	640	375
ACS 450RD MX	DN250	1840	862	715	495
ACS 500SD MX	DN300	1930	1000	840	600
AC010A B FI	1/4"	311	76	65	0.8
AC015B B FI	3/8"	474	97	84	1.6
AC020C B FI	1/2"	474	97	84	1.45
AC025D B FI	3/4"	554	129	115	3.5
AC025E B FI	1"	554	129	115	3.4
AC030G B FI	1 1/2"	733	129	115	4.1
OVR100E	G 1	670	352	250	25
OVR150H	G 2	797	504	300	42
OVR200H	G 2	797	829	300	74
OVR250J	G 3	816	1194	300	107



Outros Produtos para Filtração

- Filtros para ar comprimido
- Filtros com pressão de trabalho de 50 bar g
- Filtros com pressão de trabalho até 350 bar g
- Elementos filtrantes alternativos de ar comprimido
- Separadores de óleo/água
- Filtração de ar estéril
- Filtros de aço inoxidável
- Filtros para proteção de bombas de vácuo
- Filtros de exaustão de bombas de vácuo
- Filtros de vácuo para ar medicinal